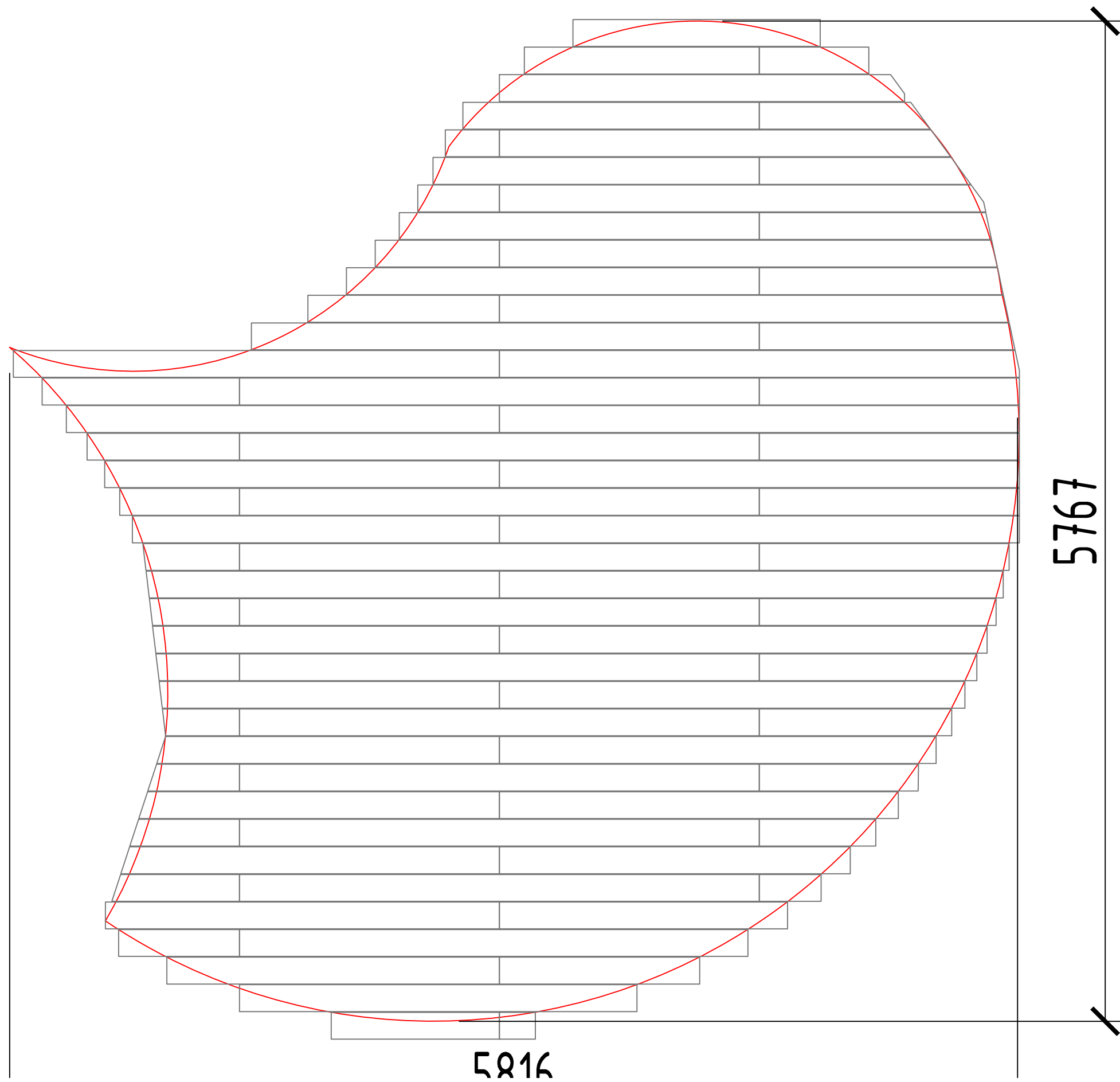


Схема раскладки
террасного покрытия

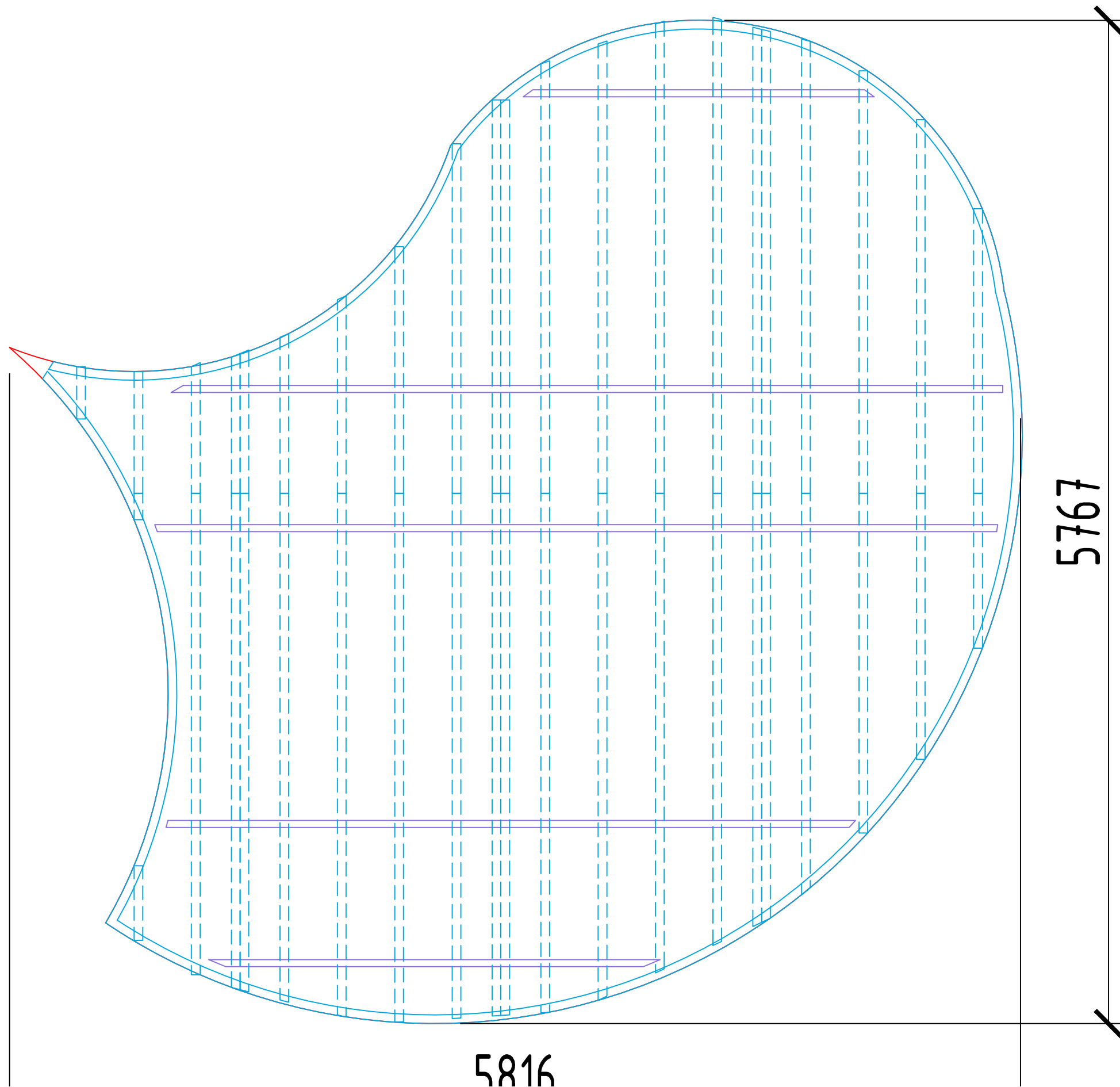


Спецификация

Терраса, х кв.м.
Доска Terradeck Deckron (154x28x3000мм) 50 шт;



Схема раскладки
опорных ригелей и
торцевых элементов



Спецификация

— — — Лага монтажная Terradeck 100 27 шт;

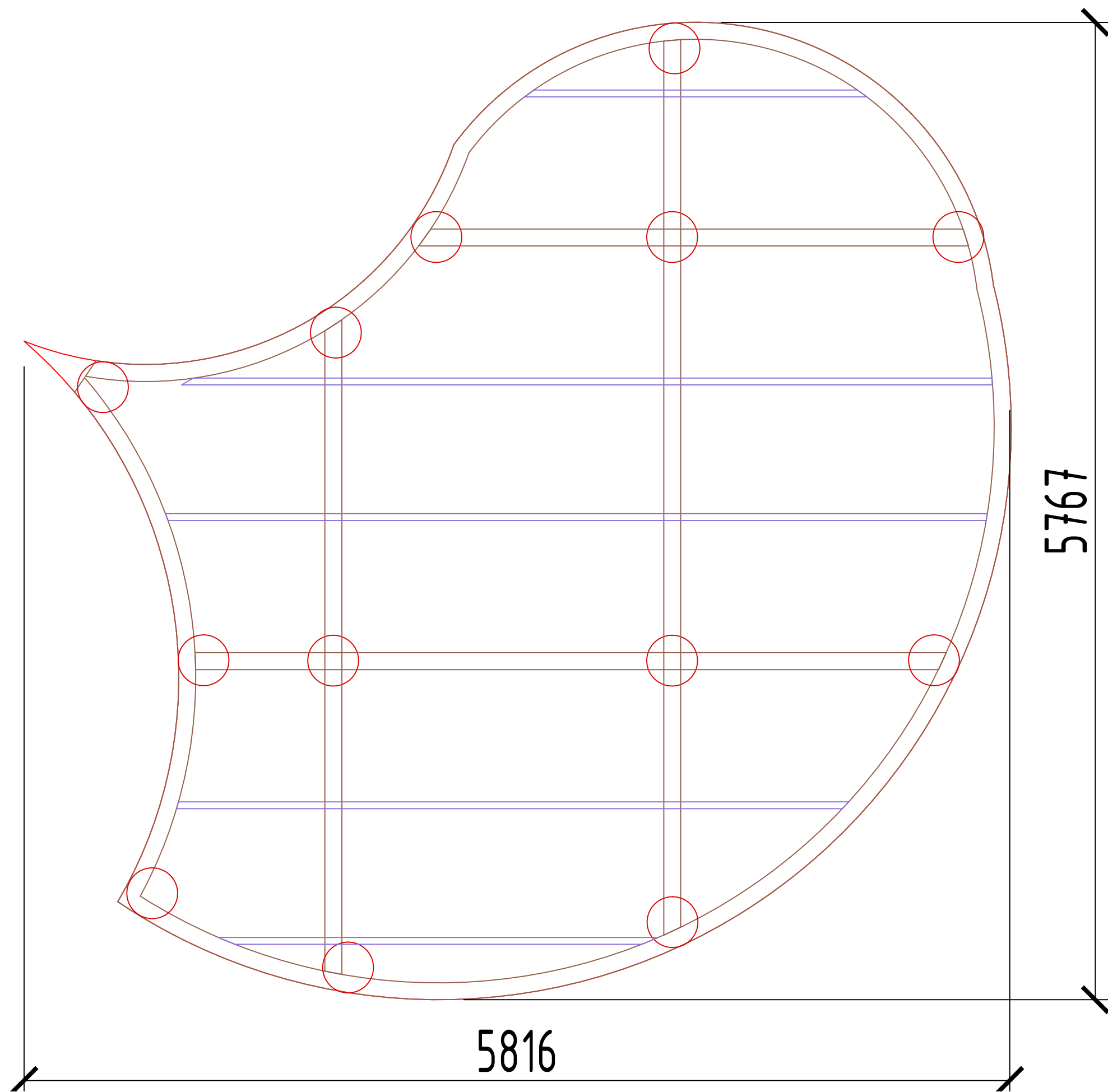
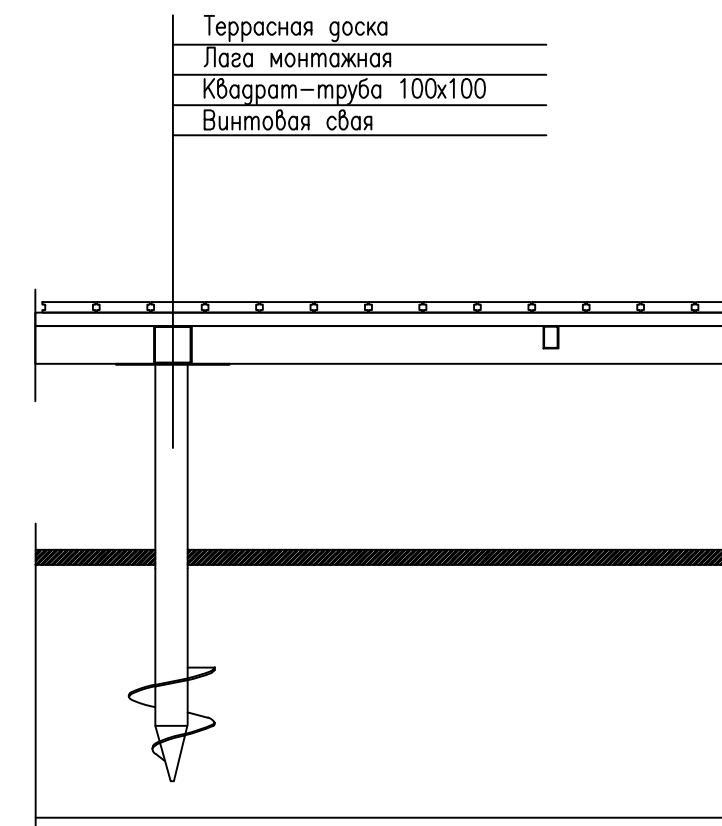


Схема раскладки несущего каркаса

Узел



Спецификация

- Свая винтовая СВС 13 шт;
- Квадрат-труба 100x100 35 п.м.;
- Профильная труба 60x40 19 п.м.;